

Descon GmbH
Siemensstraße 10
63755 Alzenau
Tel. +49(0) 6023 5070110
info@descon-trol.de

Maßstab 1:15

Zeichnungsnummer

Werkstoff

G.F.K

Bezeichnung

descon norm 610

Masse

Ø 610mm
h 2100mm

Flansch Ø 90+75

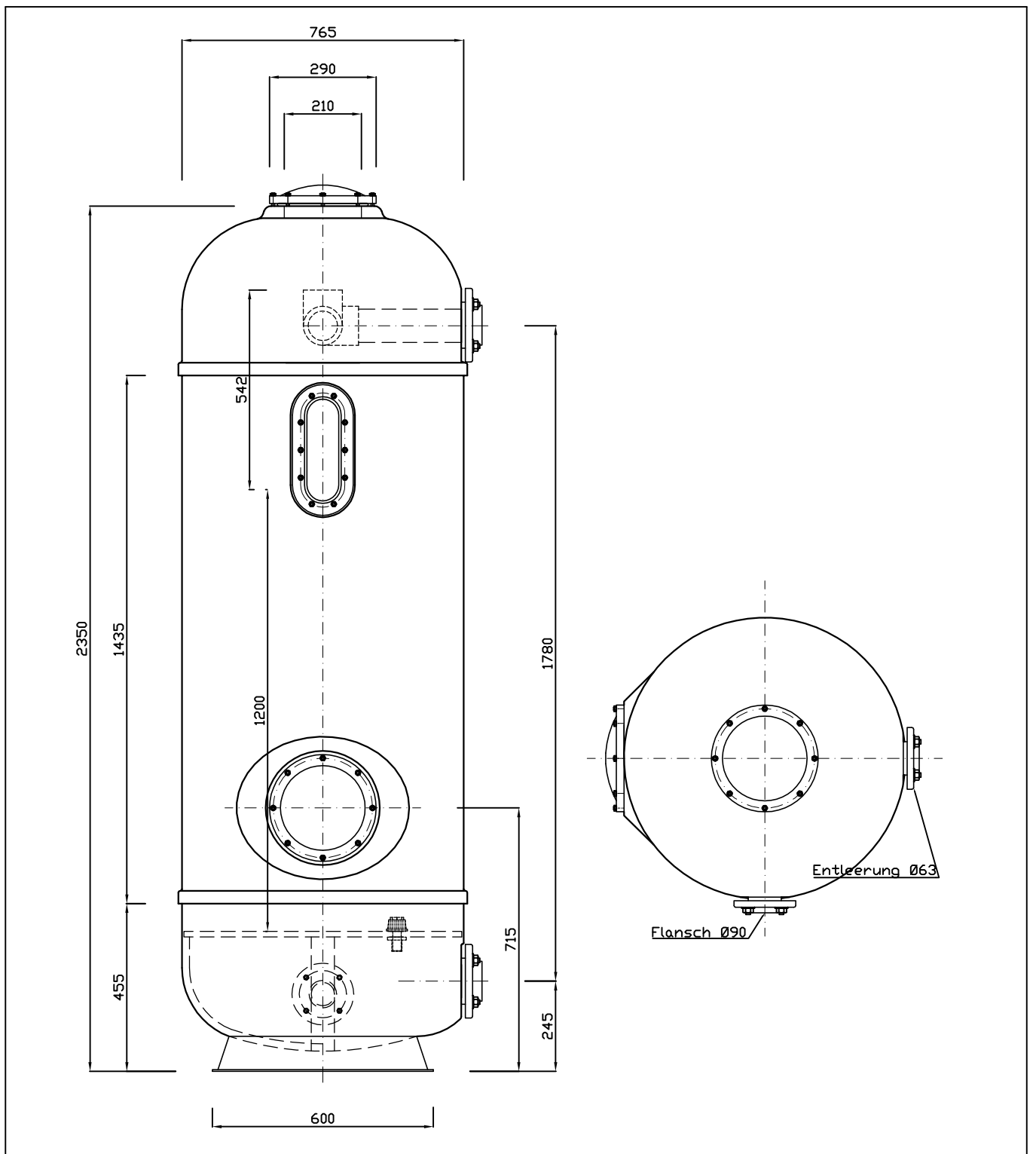
Artikelnummer

52000

Erst. durch: P. Eckert

am: 02.11.2016

Letzte Änderung am:



Descon GmbH
 Siemensstraße 10
 63755 Alzenau
 Tel. +49(0) 6023 5070110
 info@descon-trol.de

Maßstab 1:15

Zeichnungsnummer

Werkstoff

G.F.K

Bezeichnung

descon norm 765

Masse

∅ 765mm
 h 2350mm

Flansch ∅90

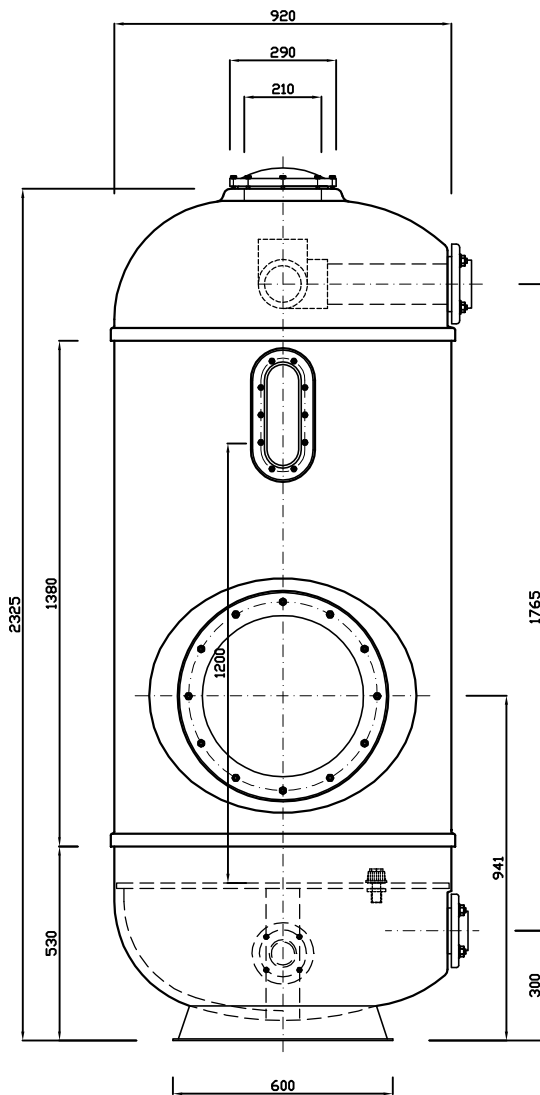
Artikelnummer

52001

Erst. durch: P. Eckert

am: 02.11.2016

Letzte Änderung am:



Descon GmbH
 Siemensstraße 10
 63755 Alzenau
 Tel. +49(0) 6023 5070110
 info@descon-trol.de

Maßstab 1:20

Zeichnungsnummer

Werkstoff

G.F.K

Bezeichnung

descon norm 920

Masse

Ø 920mm
 h 2350mm

Flansch Ø 110+90

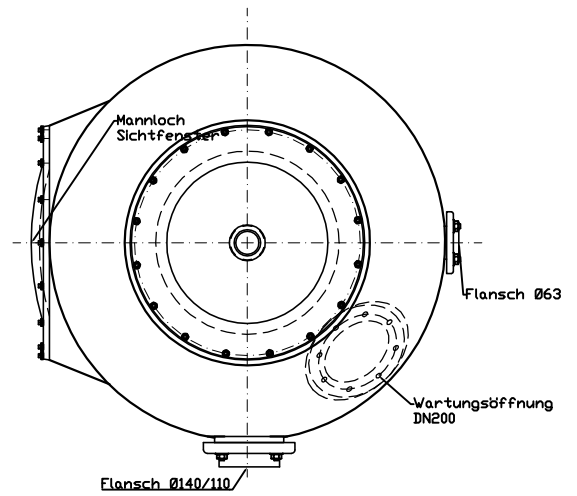
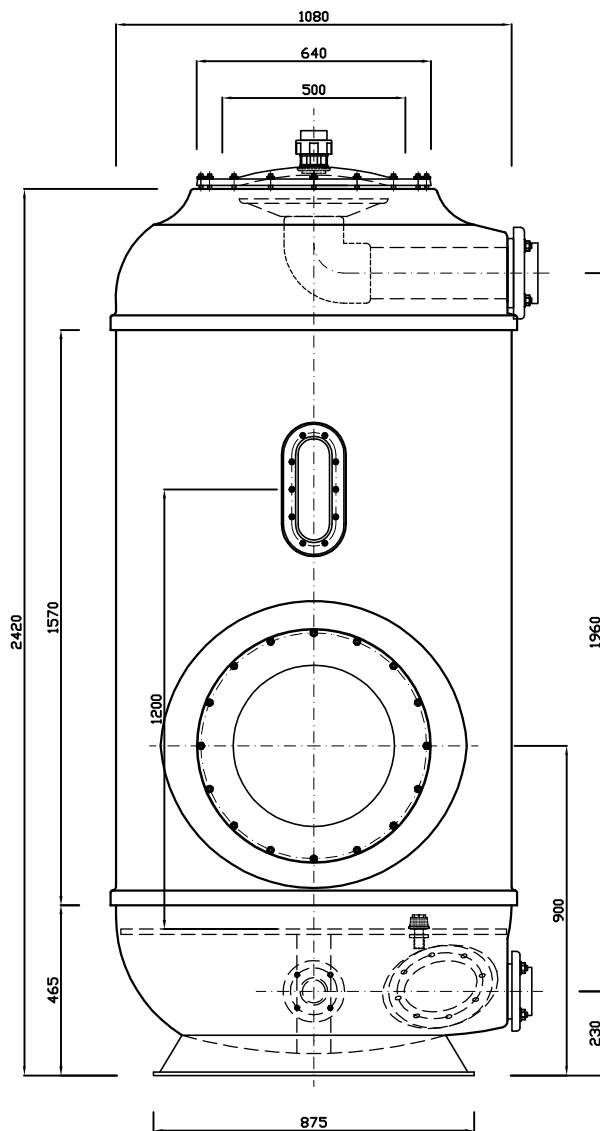
Artikelnummer

52002

Erst. durch: P. Eckert

am: 02.11.2016

Letzte Änderung am:



Descon GmbH
 Siemensstraße 10
 63755 Alzenau
 Tel. +49(0) 6023 5070110
 info@descon-trol.de

Maßstab 1:20

Werkstoff

G.F.K

Bezeichnung

descon norm 1080

Maße

∅ 1080mm
 h 2500mm

Flansch ∅ 140/110

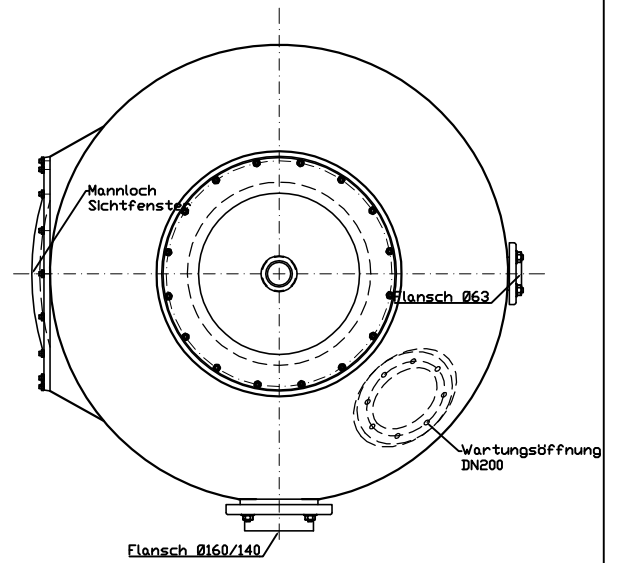
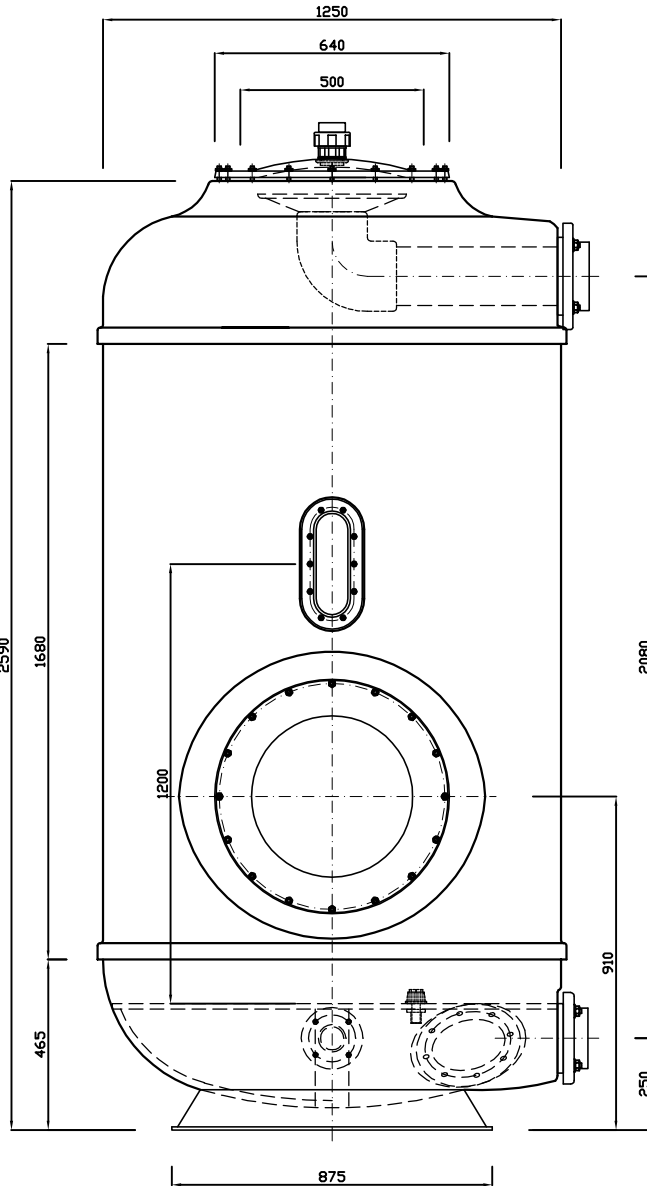
Artikelnummer


52003

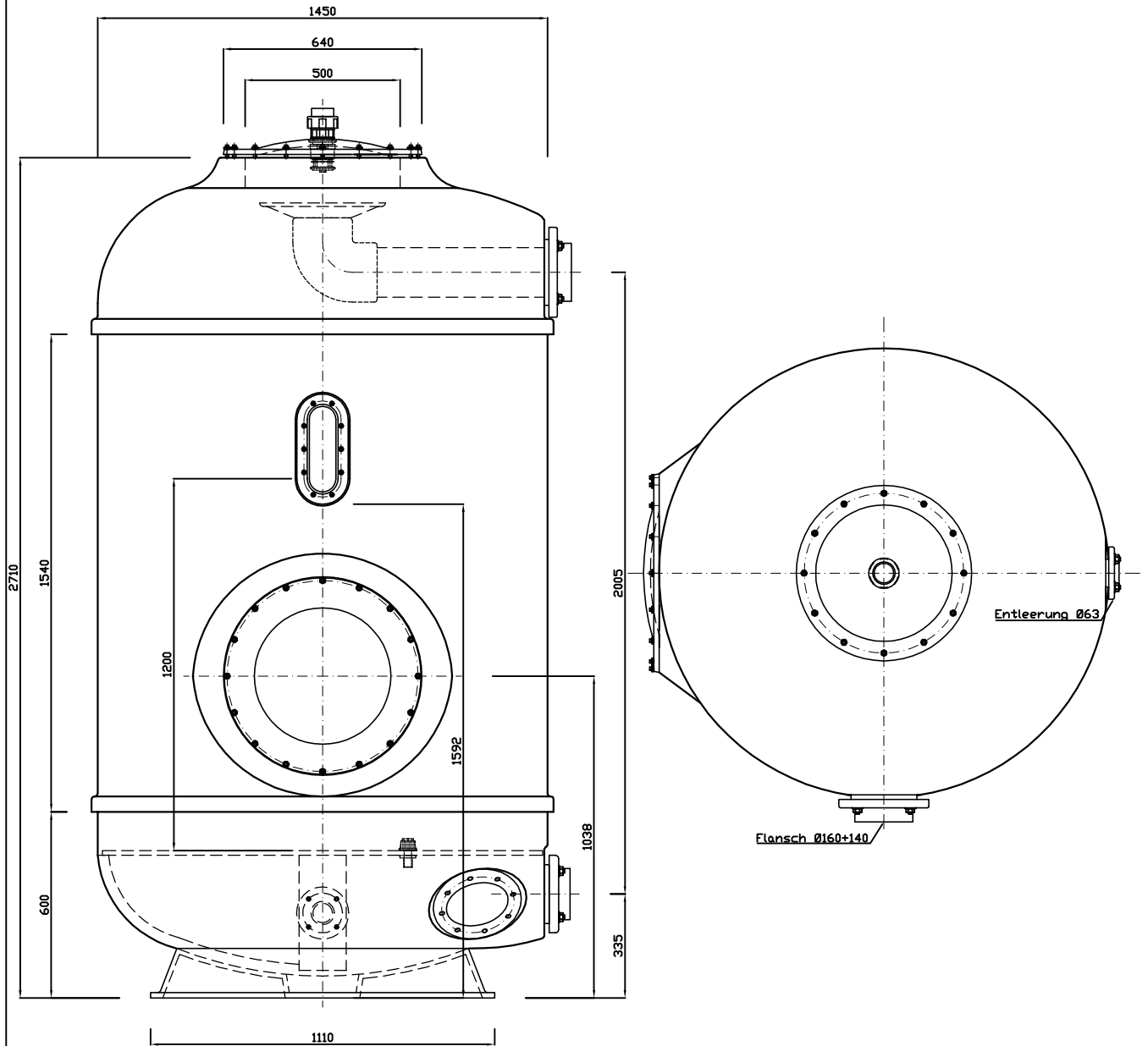
Erst. durch: P. Eckert

am: 02.11.2016

Letzte Änderung:



 <p>Descon GmbH Siemensstraße 10 63755 Alzenau Tel. +49(0) 6023 5070110 info@descon-trol.de</p>	<p>Maßstab 1:20</p>	
		<p>Werkstoff</p> <p>G.F.K</p>
	<p>Bezeichnung</p> <p>descon norm 1250</p>	<p>Maße</p> <p>∅ 1250mm h 2500mm</p> <p>Flansch ∅ 160/140</p>
	<p>Artikelnummer</p> <p>52004</p>	
<p>Erst. durch: P. Eckert</p>	<p>am: 02.11.2016</p>	<p>Letzte Änderung:</p>



Descon GmbH
 Siemensstraße 10
 63755 Alzenau
 Tel. +49(0) 6023 5070110
 info@descon-trol.de

Maßstab 1:20

Zeichnungsnummer

Werkstoff

G.F.K

Bezeichnung

descon norm 1450

Masse

Ø 1450mm
 h 2700mm

Flansch Ø 160+140

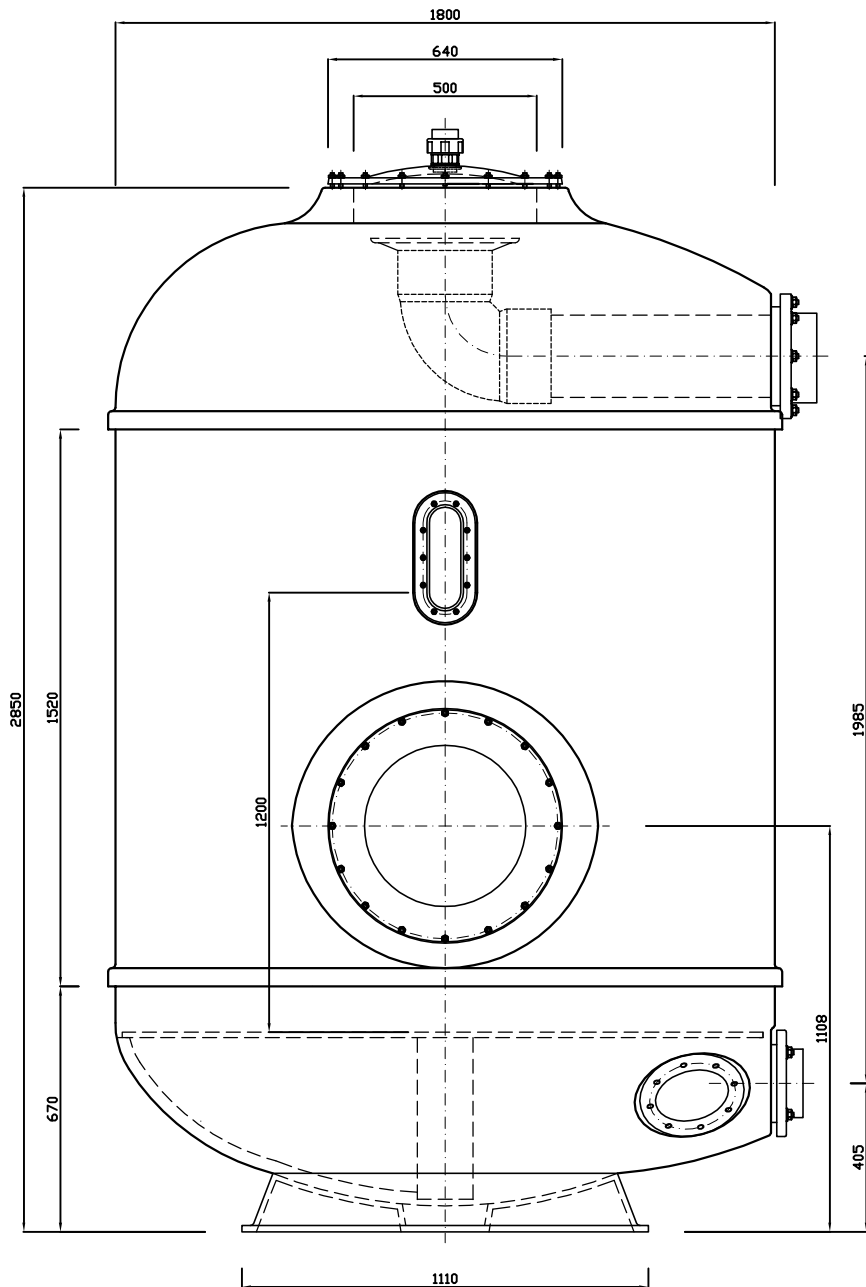
Artikelnummer

52005

Erst. durch: P. Eckert

am: 02.11.2016

Letzte Änderung am:



Descon GmbH
 Siemensstraße 10
 63755 Alzenau
 Tel. +49(0) 6023 5070110
 info@descon-trol.de

Maßstab 1:20

Zeichnungsnummer

Werkstoff

G.F.K

Bezeichnung

descon norm 1800

Masse

∅ 1800 mm
 h 2850 mm

Flansch ∅225+160

Artikelnummer

52006

Erst. durch: P. Eckert

am: 02.11.2016

Letzte Änderung am: