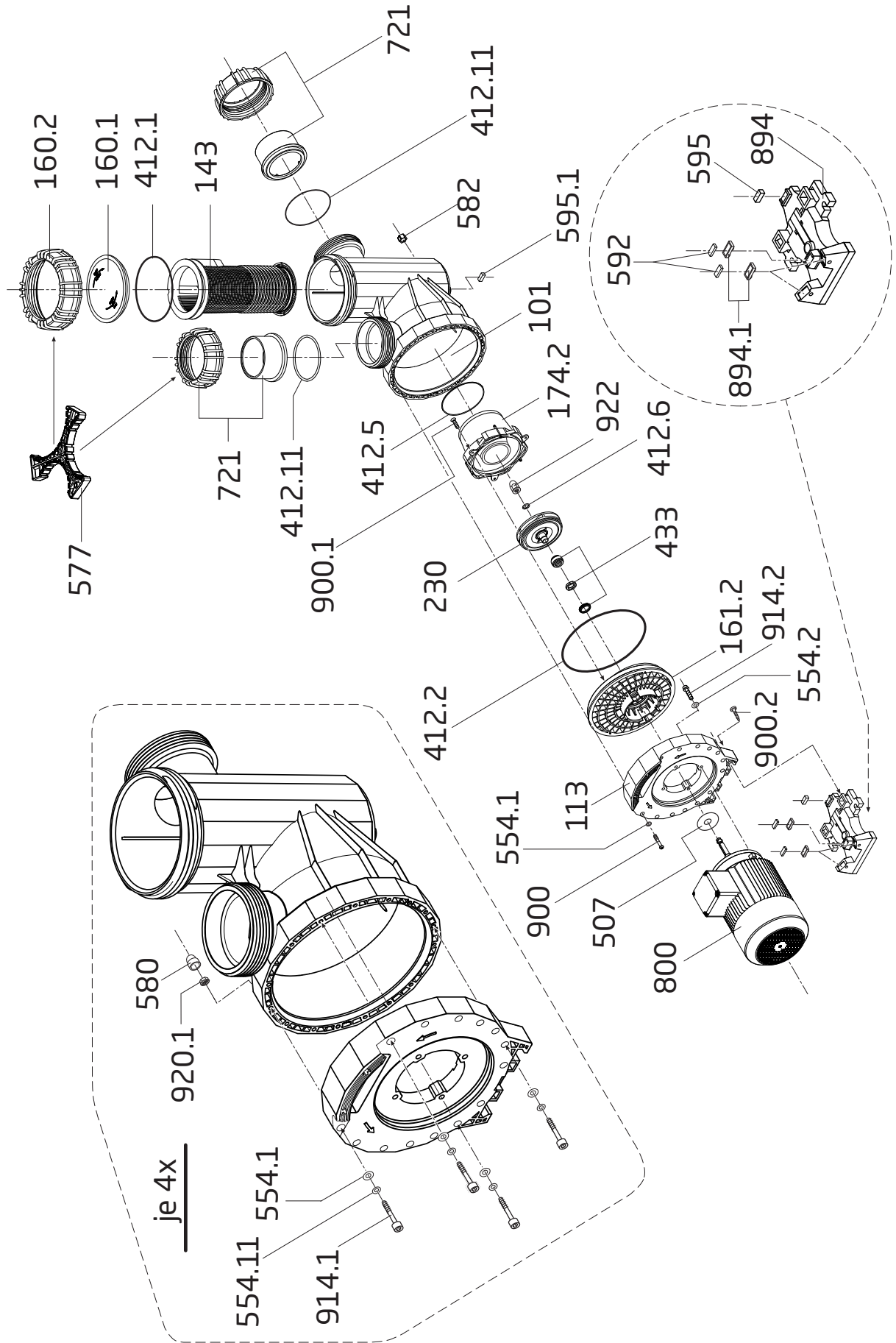
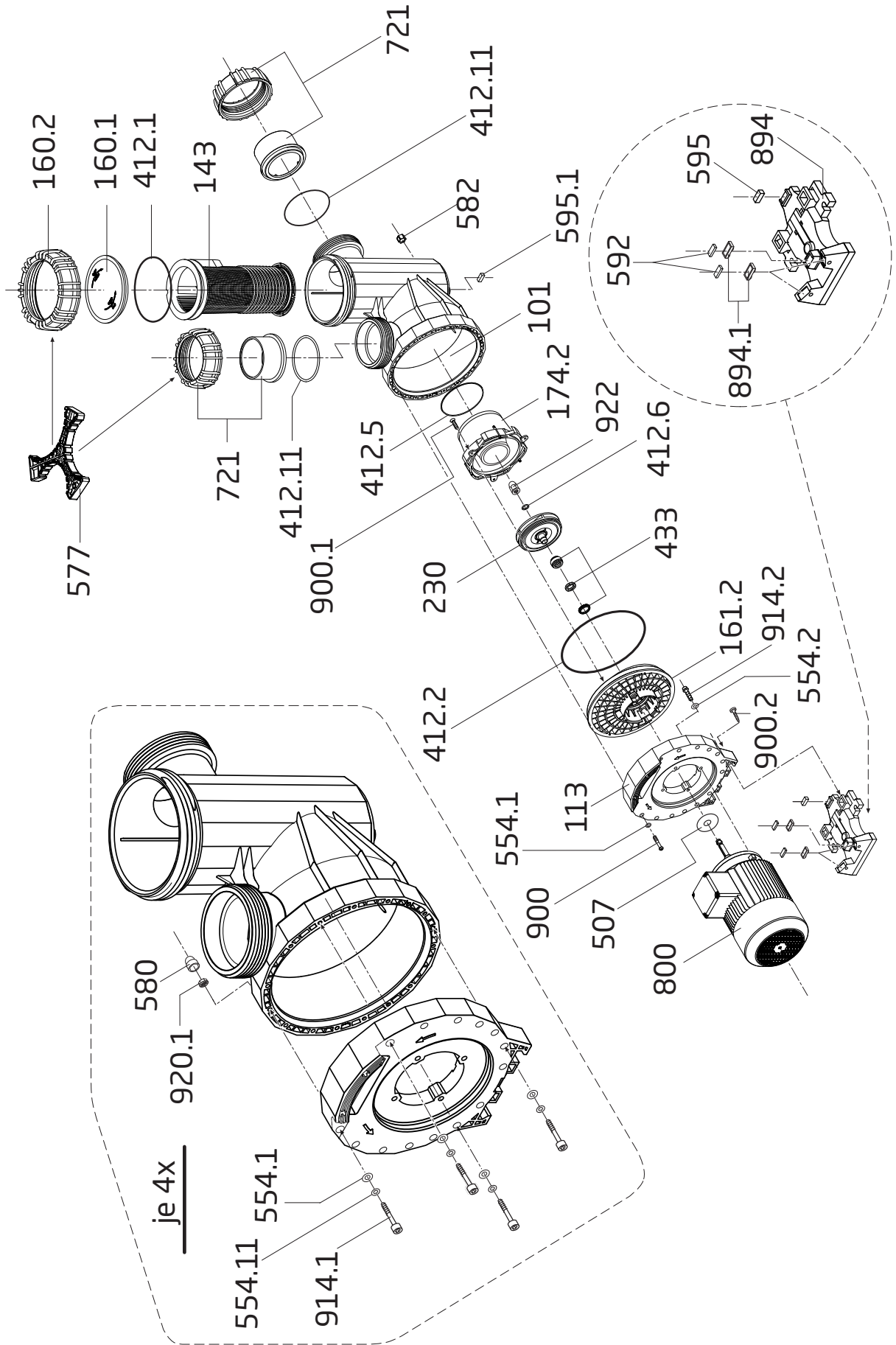


# BADU® Resort 60, 70, 80, 110, 70-PM + 110-PM



Teil Part	St. Qty.	Benennung	Description	Artikel-Nr. Article no.
101	1	Gehäuse, 110 mm, orange mit Verschlusskappe	Housing, 110 mm, orange incl. drain cap	290.2010.102
		Gehäuse, 110 mm, schwarz mit Verschlusskappe	Housing, 110 mm, black incl. drain cap	290.2010.104
113	1	Zwischengehäuse	Flange	290.2011.300
143	1	Saugsieb	Strainer basket	290.2014.300
160.1	1	Klarsichteinsatz, transparent	Transparent lid	290.2016.010
160.2	1	Gewindingering, schwarz	Ring for lid, black	290.2016.020
161.2	1	<i>Dichtungsgehäuse</i>	<i>Gland housing</i>	
		für BADU Resort 60, 70, 70-PM und 80 für BADU Resort 110 und 110-PM	for BADU Resort 60, 70, 70-PM and 80 for BADU Resort 110 and 110-PM	290.2016.122 290.2016.121
174.2	1	<i>Leitschaufeleinsatz</i>	<i>Diffuser</i>	
		d = 90 mm, für BADU Resort 60, 70, 70-PM und 80 d = 110 mm, für BADU Resort 110 und 110-PM	dia = 90 mm, for BADU Resort 60, 70, 70-PM and 80 dia = 110 mm, for BADU Resort 110 and 110-PM	290.2017.422 290.2017.426
230 *	1	<i>Lauftrad</i>	<i>Impeller</i>	
		d = 117,5 mm, b = 20 mm, für BADU Resort 60	dia = 117,5 mm, b = 20 mm, for BADU Resort 60	290.2023.006
		d = 122,5 mm, b = 20 mm, für BADU Resort 70	dia = 122,5 mm, b = 20 mm, for BADU Resort 70	290.2023.007
		d = 120 mm, b = 20 mm, für BADU Resort 70-PM	dia = 120 mm, b = 20 mm, for BADU Resort 70-PM	290.2023.024
		d = 127 mm, b = 20 mm, für BADU Resort 80	dia = 127 mm, b = 20 mm, for BADU Resort 80	290.2023.008
		d = 145 mm, b = 15 mm, für BADU Resort 110 d = 141 mm, b = 15 mm, für BADU Resort 110-PM	dia = 145 mm, b = 15 mm, for BADU Resort 110 dia = 141 mm, b = 15 mm, for BADU Resort 110-PM	290.2023.009 290.2023.025
412.1	1	O-Ring für Deckel, 175 x 6,5 mm	O-ring for lid, 175 x 6.5 mm	290.2041.210
412.2	1	O-Ring für Dichtungsgehäuse, 265 x 6 mm	O-ring for gland housing, 265 x 6 mm	290.2041.220
412.5	1	O-Ring für Leitschaufeleinsatz, 123,19 x 5,33 mm	O-ring for diffuser, 123.19 x 5.33 mm	292.0341.210
412.6	1	O-Ring für Laufradmutter, 16,9 x 2,75 mm, Viton	O-ring for impeller nut, 16.9 x 2.75 mm, Viton	292.3541.222
412.11	2	O-Ring für Rohranschlüsse, 123,19 x 5,33 mm	O-ring for pipe connections, 123.19 x 5.33 mm	292.0341.210
433	1	Gleitringdichtung kpl., 20 mm	Mechanical seal cpl., 20 mm	292.0343.310
507	1	Spritzring, 18 x 45 x 4 mm	Splash ring, 18 x 45 x 4 mm	292.0850.702
554.1	16	Unterlegscheibe, d = 8,4 mm, A 2	Washer, dia = 8.4 mm, A 2	587.1250.802
554.2	4	Unterlegscheibe, d = 8,4 mm, A 2	Washer, dia = 8.4 mm, A 2	587.1250.802
554.11	4	Unterlegscheibe, d = 6,4 mm, A 2	Washer, dia = 6.4 mm, A 2	587.1250.601
577	1	Öffnungshilfe	Opening device	290.2099.800
580	4	Sechskant-Schutzkappe für Mutter M 6	Hexagon cap for nut M 6	290.2058.000
582	1	Verschlusskappe, G 3/8, gelb, mit Flachdichtung	Drain cap, G 3/8, yellow, with gasket	292.1658.200
592	2	Platte, 26 x 11 x 2,5 mm	Plate, 26 x 11 x 2.5 mm	290.2059.500
595	1	Gummipuffer, 10 x 10 x 27 mm	Rubber buffer, 10 x 10 x 27 mm	292.0359.501
595.1	1	Gummipuffer, 9,5 x 12,5 x 27 mm	Rubber buffer, 9.5 x 12.5 x 27 mm	290.2059.501
721	2	<i>Übergangsverschraubung, bestehend aus:</i>	<i>Union, consisting of:</i>	
		Überwurfmutter für Bundbuchse d = 110 mm Bundbuchse d = 110 mm, schwarz	Union nut for glue socket dia = 110 mm Glue socket dia = 110 mm, black	290.2072.112 290.2072.103
800	1	<i>Drehstrom-Motor</i>	<i>Three-phase motor</i>	
		2,60 kW, 400/230 V, für BADU Resort 60	2.60 kW, 400/230 V, for BADU Resort 60	297.0260.004
		3,00 kW, 400/230 V, für BADU Resort 70	3.00 kW, 400/230 V, for BADU Resort 70	297.0300.003
		3,00 kW, 400/230 V, für BADU Resort 70-PM	3.00 kW, 400/230 V, for BADU Resort 70-PM	296.0300.000
		4,00 kW, 690/400 V, für BADU Resort 80	4.00 kW, 690/400 V, for BADU Resort 80	297.0400.004
		5,50 kW, 690/400 V, für BADU Resort 110 5,50 kW, 690/400 V, für BADU Resort 110-PM	5.50 kW, 690/400 V, for BADU Resort 110 5.50 kW, 690/400 V, for BADU Resort 110-PM	297.0550.001 296.0550.000
894	1	Motorfuß	Motor foot	290.2089.400
894.1	6 10 2	<i>Adapter für Motorfuß</i>	<i>Adapter for motor foot</i>	
		für BADU Resort 60, 70 und 80	for BADU Resort 60, 70 and 80	292.0389.410
		für BADU Resort 70-PM und 110-PM	for BADU Resort 70-PM and 110-PM	
für BADU Resort 110	for BADU Resort 110			
900	12	Schneidschraube, 7 x 48,4 mm, A 2	Screw, 7 x 48.4 mm, A 2	292.1690.002
900.1	3	Senkschraube, 5,5 x 22 mm, A 2	Countersunk screw, 5.5 x 22 mm, A 2	587.9825.522
900.2	2	Schneidschraube, 4 x 16 mm, A 2	Screw, 4 x 16 mm, A 2	290.2090.020
914.1	4	Innensechskantschraube, M 6 x 65, A 2	Hexagon socket screw, M 6 x 65, A 2	587.9120.665
914.2	4	Innensechskantschraube, M 8 x 35, A 2	Hexagon socket screw, M 8 x 35, A 2	587.9120.835

# BADU® Resort 60, 70, 80, 110, 70-PM + 110-PM



Teil Part	St. Qty.	Benennung	Description	Artikel-Nr. Article no.
920.1	4	Sperrzahnmutter, M 6, A 2	Self-locking nut, M 6, A 2	292.1192.015
922	1	Laufmutter, M 12	Impeller nut, M 12	292.3592.202
412.11 + 721	1	Anschluss-Set kpl., 110 mm, bestehend aus: 2 x O-Ring, 2 x Bundbuchse und 2 x Überwurfmutter für Bundbuchse	Connection set cpl., 110 mm, consisting of: 2 x o-ring, 2 x glue socket and 2 x union nut for glue socket	290.2072.124
	1	<i>Gehäuse kpl., bestehend aus: Teil 101, 143, 160.1, 160.2, 412.1 + 582</i> 110 mm, orange 110 mm, schwarz	<i>Housing cpl., consisting of: Part 101, 143, 160.1, 160.2, 412.1 + 582</i> 110 mm, orange 110 mm, black	290.2010.112 290.2010.114
	1	Reparatursatz O-Ringe	Repair set of o-rings	290.2041.299
	1	<i>Drehstrom-Motoreinheit</i> 2,60 kW, 400/230 V, für BADU Resort 60 3,00 kW, 400/230 V, für BADU Resort 70 3,00 kW, 400/230 V, für BADU Resort 70-PM 4,00 kW, 690/400 V, für BADU Resort 80 5,50 kW, 690/400 V, für BADU Resort 110 5,50 kW, 690/400 V, für BADU Resort 110-PM	<i>Three-phase motor unit</i> 2.60 kW, 400/230 V, for BADU Resort 60 3.00 kW, 400/230 V, for BADU Resort 70 3.00 kW, 400/230 V, for BADU Resort 70-PM 4.00 kW, 690/400 V, for BADU Resort 80 5.50 kW, 690/400 V, for BADU Resort 110 5.50 kW, 690/400 V, for BADU Resort 110-PM	219.5605.037 219.5705.037 219.5705.537 219.5805.037 219.5115.037 219.5115.537
*		Bei Bestellung eines Laufrades werden die Teile 412.6 und 922 grundsätzlich gegen Mehrpreis mitgeliefert.	If ordering an impeller we will include parts 412.6 and 922 at an additional cost.	

Ersatzteile für Motoren wie Lüfterrad, Lüfterhaube, Klemmkasten, Kondensatoren, Kugellager und Lagerschilder nur auf Anfrage! Bitte geben Sie bei Ihrer Anfrage/Bestellung unbedingt die Serien-Nr. der Pumpe an.

Spare parts for motors such as impeller fans, fan hoods, terminal boxes, condensers, ball bearings and end shields are only available on request. Please indicate the pump serial number when placing an enquiry/order.