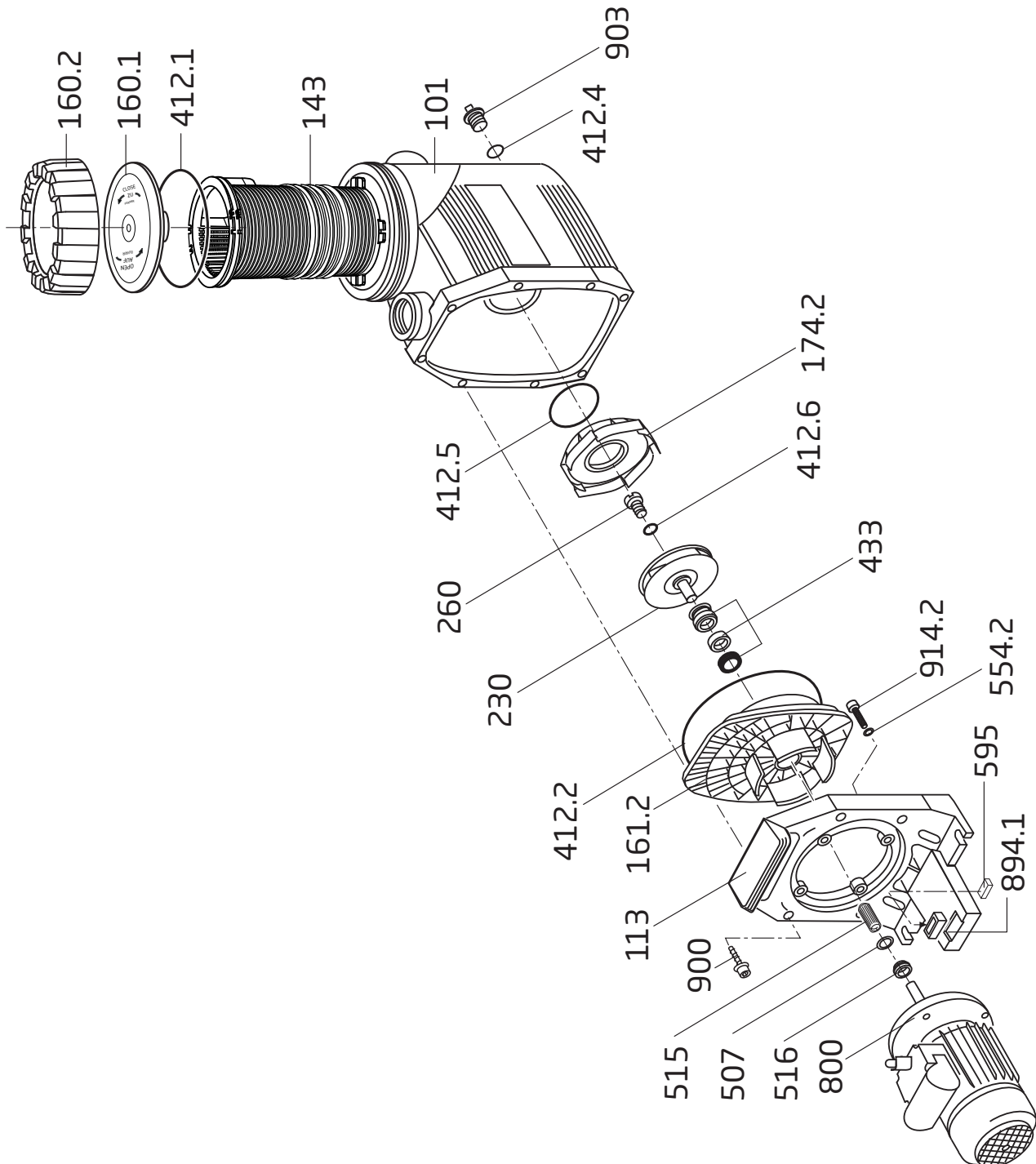
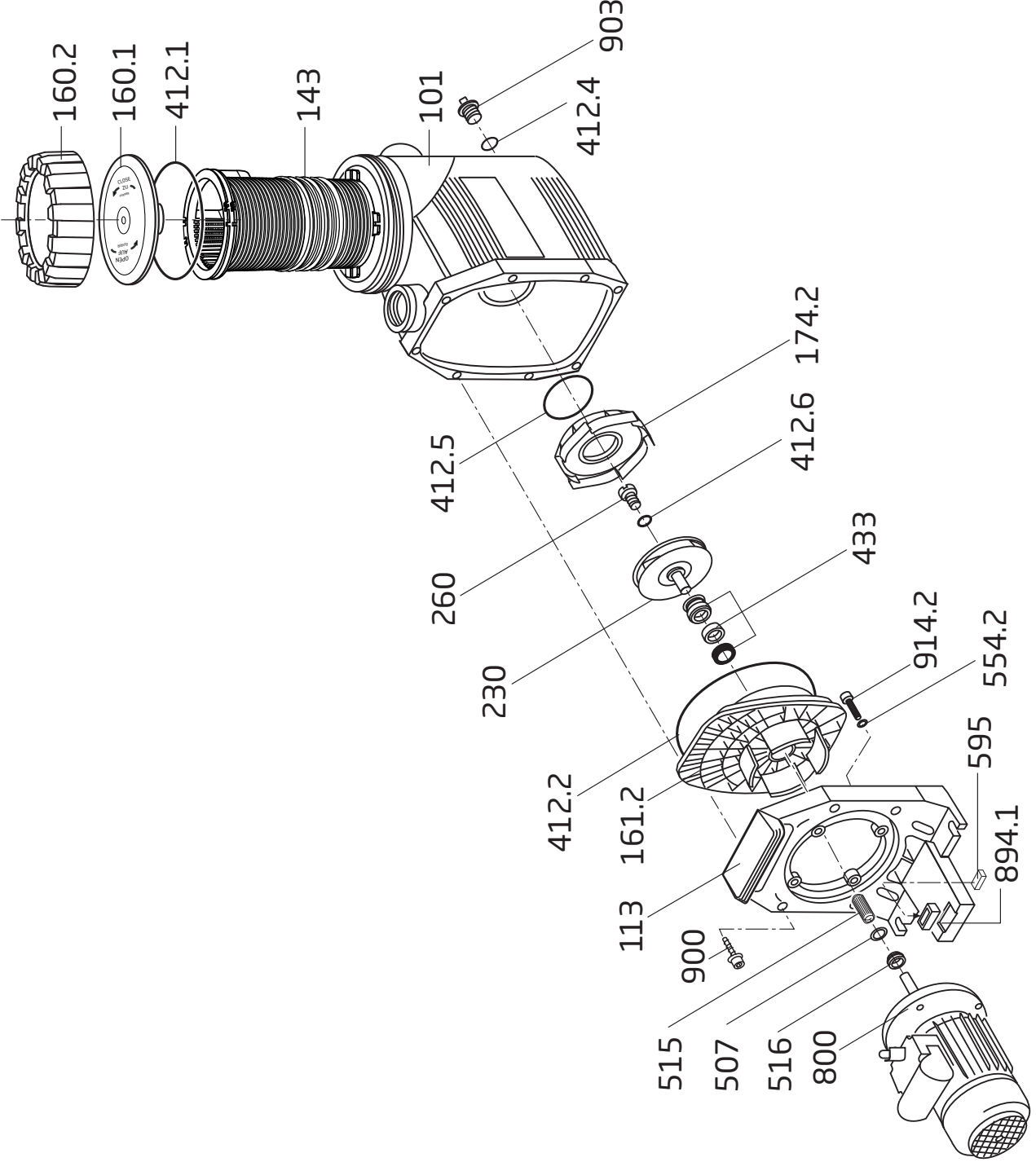


BADU® 90/7, 90/11, 90/13, 90/15, 90/15 G, 90/20 + 90/20 G



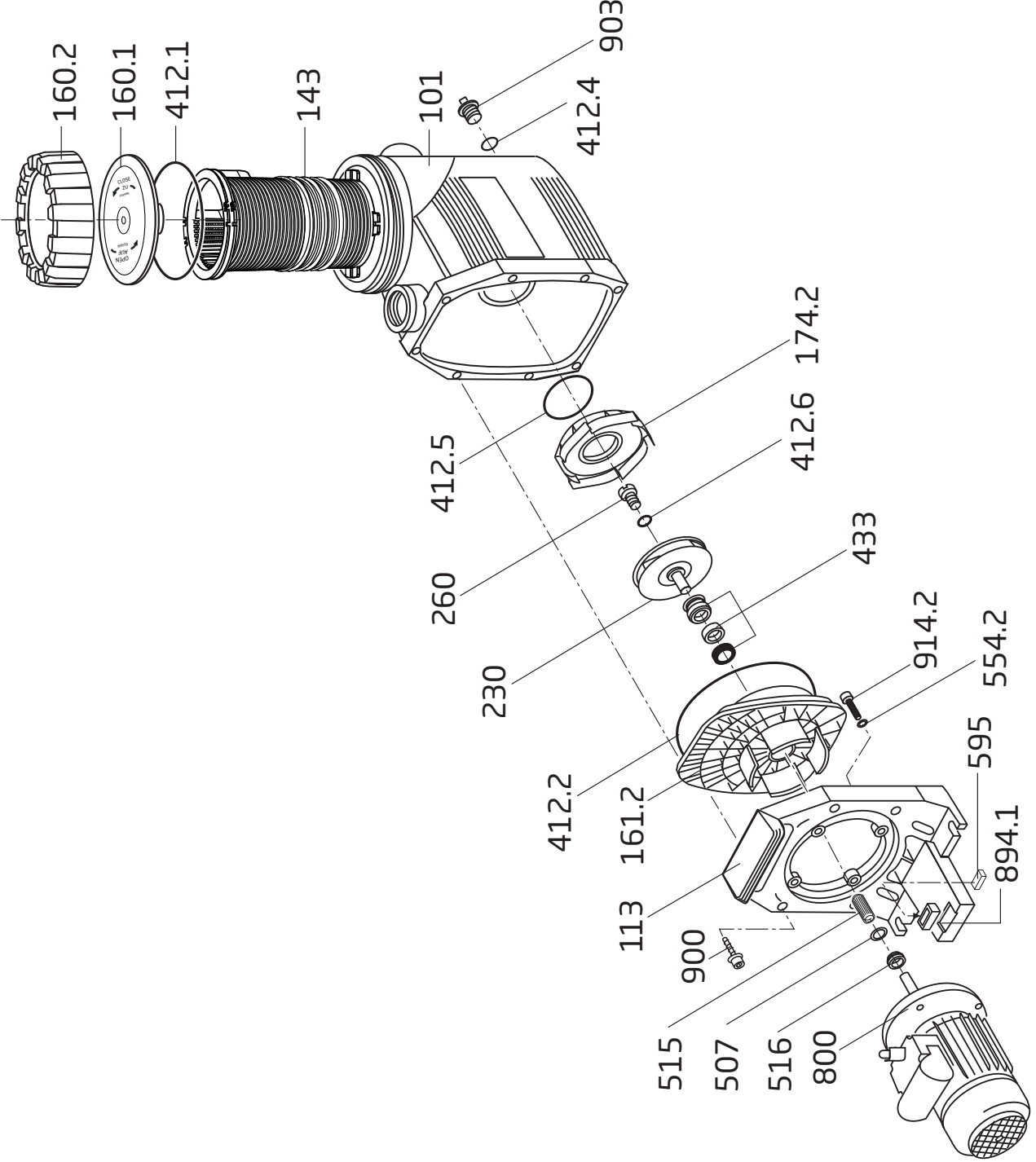
Teil Part	St. Qty.	Benennung	Description	Artikel-Nr. Article no.
101	1	<i>Gehäuse mit Stopfen und O-Ring</i>	<i>Housing incl. drain plug and o-ring</i>	
		Rp 1 1/2 x Rp 1 1/2, orange, für BADU 90/7 und 90/11	Rp 1 1/2 x Rp 1 1/2, orange, for BADU 90/7 and 90/11	292.1110.100
		Rp 1 1/2 x Rp 1 1/2, schwarz, für BADU 90/7 und 90/11	Rp 1 1/2 x Rp 1 1/2, black, for BADU 90/7 and 90/11	292.1110.102
		Rp 2 x Rp 1 1/2, orange, für BADU 90/13, 90/15, 90/15 G, 90/20 und 90/20 G	Rp 2 x Rp 1 1/2, orange, for BADU 90/13, 90/15, 90/15 G, 90/20 and 90/20 G	292.1310.100
		Rp 2 x Rp 1 1/2, schwarz, für BADU 90/13, 90/15, 90/15 G, 90/20 und 90/20 G	Rp 2 x Rp 1 1/2, black, for BADU 90/13, 90/15, 90/15 G, 90/20 and 90/20 G	292.1310.102
113	1	Zwischengehäuse	Flange	292.1111.300
143	1	Saugsieb	Strainer basket	290.1114.300
160.1	1	Klarsichteinsatz, transparent	Transparent lid	292.1116.010
160.2	1	Gewinding, schwarz	Ring for lid, black	292.1116.020
161.2 *	1	<i>Dichtungsgehäuse</i>	<i>Gland housing</i>	
		für BADU 90/7, 90/11 und 90/13 für BADU 90/15, 90/15 G, 90/20 und 90/20 G	for BADU 90/7, 90/11 and 90/13 for BADU 90/15, 90/15 G, 90/20 and 90/20 G	292.1116.120 292.1316.120
174.2 *	1	<i>Leitschaufeleinsatz</i>	<i>Diffuser</i>	
		für BADU 90/7, 90/11 und 90/13	for BADU 90/7, 90/11 and 90/13	292.1117.420
		für BADU 90/15 G und 90/20 G (bis 09/07)	for BADU 90/15 G and 90/20 G (until 09/07)	292.1317.420
		für BADU 90/15 und 90/20 (ab 10/07)	for BADU 90/15 and 90/20 (from 10/07)	292.1317.421
230 *	1	<i>Laufrad</i>	<i>Impeller</i>	
		d = 114 mm, b = 5,5 mm, für BADU 90/7	dia = 114 mm, b = 5.5 mm, for BADU 90/7	292.1123.001
		d = 114 mm, b = 7,5 mm, für BADU 90/11	dia = 114 mm, b = 7.5 mm, for BADU 90/11	292.1223.001
		d = 114 mm, b = 10 mm, für BADU 90/13	dia = 114 mm, b = 10 mm, for BADU 90/13	292.1223.002
		d = 120 mm, b = 15 mm, Schaufeln weiß, für BADU 90/15 G (bis 09/07)	dia = 120 mm, b = 15 mm, white blades, for BADU 90/15 G (until 09/07)	292.0323.000
		(inkl. Teil 260 + 412.6)	(incl. parts 260 + 412.6)	
		d = 115 mm, b = 14 mm, für BADU 90/15 (ab 10/07)	dia = 115 mm, b = 14 mm, for BADU 90/15 (from 10/07)	292.1323.001
d = 120 mm, b = 15 mm, Schaufeln schwarz, für BADU 90/20 G (bis 09/07)	dia = 120 mm, b = 15 mm, black blades, for BADU 90/20 G (until 09/07)	292.0423.000		
(inkl. Teil 260 + 412.6)	(incl. parts 260 + 412.6)			
d = 119 mm, b = 14,5 mm, für BADU 90/20 (ab 10/07)	dia = 119 mm, b = 14.5 mm, for BADU 90/20 (from 10/07)	292.1423.001		
260	1	<i>Laufradkappe</i>	<i>Impeller hub cap</i>	
		M 6 x 10, für BADU 90/7, 90/11 und 90/13	M 6 x 10, for BADU 90/7, 90/11 and 90/13	292.0126.000
		M 10 x 12, für BADU 90/15, 90/15 G, 90/20 und 90/20 G	M 10 x 12, for BADU 90/15, 90/15 G, 90/20 and 90/20 G	292.0326.000
412.1	1	O-Ring für Deckel, 137 x 5 mm	O-ring for lid, 137 x 5 mm	292.1141.210
412.2	1	O-Ring für Dichtungsgehäuse, 190 x 5,5 mm	O-ring for gland housing, 190 x 5.5 mm	292.1141.220
412.4	1	O-Ring für Verschlussschraube, 11 x 2,5 mm	O-ring for drain plug, 11 x 2.5 mm	230.2002.062
412.5	1	O-Ring für Leitschaufeleinsatz, 90 x 5 mm	O-ring for diffuser, 90 x 5 mm	292.0141.210
412.6	1	<i>O-Ring für Laufradkappe, Viton</i>	<i>O-ring for impeller hub cap, Viton</i>	
		6 x 2 mm, für BADU 90/7, 90/11 und 90/13 11 x 2,5 mm, für BADU 90/15, 90/15 G, 90/20 und 90/20 G	6 x 2 mm, for BADU 90/7, 90/11 and 90/13 11 x 2.5 mm, for BADU 90/15, 90/15 G, 90/20 and 90/20 G	292.0141.261 292.0141.241
433	1	<i>Gleitringdichtung kpl.</i>	<i>Mechanical seal cpl.</i>	
		14 mm, für BADU 90/7, 90/11 und 90/13	14 mm, for BADU 90/7, 90/11 and 90/13	292.0143.315
		20 mm, für BADU 90/15, 90/15 G, 90/20 und 90/20 G	20 mm, for BADU 90/15, 90/15 G, 90/20 and 90/20 G	292.0343.310
507	1	<i>Spritzring</i>	<i>Splash ring</i>	
		12,5 x 25 x 2 mm, für BADU 90/7, 90/11 und 90/13	12.5 x 25 x 2 mm, for BADU 90/7, 90/11 and 90/13	292.1150.700
		16,5 x 30 x 2 mm, für BADU 90/15, 90/15 G, 90/20 Dr. (bis 12/11) und 90/20 G Dr.	16.5 x 30 x 2 mm, for BADU 90/15, 90/15 G, 90/20 3~ (until 12/11) and 90/20 G 3~	292.1350.700
		18 x 45 x 4 mm für BADU 90/20 Dr. (ab 01/12)	18 x 45 x 4 mm for BADU 90/20 3~ (from 01/12)	292.0850.702
		18,5 x 30 x 2 mm, für BADU 90/20 We. und 90/20 G We.	18.5 x 30 x 2 mm, for BADU 90/20 1~ and 90/20 G 1~	292.1450.700

BADU® 90/7, 90/11, 90/13, 90/15,
90/15 G, 90/20 + 90/20 G



Teil Part	St. Qty.	Benennung	Description	Artikel-Nr. Article no.
515	2	<i>Toleranzring</i> 8 x 10 mm, für BADU 90/7, 90/11 und 90/13	<i>Starling</i> 8 x 10 mm, for BADU 90/7, 90/11 and 90/13	292.0151.510
	1	12 x 18 mm, für BADU 90/15, 90/15 G, 90/20 und 90/20 G	12 x 18 mm, for BADU 90/15, 90/15 G, 90/20 and 90/20 G	292.0351.510
516	1	<i>V-Ring</i> V 16 S, für BADU 90/7 und 90/11	<i>V-ring</i> V 16 S, for BADU 90/7 and 90/11	292.0151.600
		V 18 S, für BADU 90/13, 90/15, 90/15 G, 90/20 Dr. (bis 12/11) und 90/20 G Dr.	V 18 S, for BADU 90/13, 90/15, 90/15 G, 90/20 3~ (until 12/11) and 90/20 G 3~	292.0251.600
		V 20 S, für BADU 90/20 We. und 90/20 G We.	V 20 S, for BADU 90/20 1~ and 90/20 G 1~	292.1151.600
554.2	4	Unterlegscheibe, d = 8,4 mm, A 2	Washer, dia = 8.4 mm, A 2	587.1250.802
595	1	Gummipuffer, 10 x 10 x 27 mm	Rubber buffer, 10 x 10 x 27 mm	292.0359.501
800	1	<i>Wechselstrom-Motor, 230 V</i> 0,30 kW, für BADU 90/7 We.	<i>Single-phase motor, 230 V</i> 0.30 kW, for BADU 90/7 1~	204.0066.038
		0,45 kW, für BADU 90/11 We.	0.45 kW, for BADU 90/11 1~	204.0096.038
		0,55 kW, für BADU 90/13 We.	0.55 kW, for BADU 90/13 1~	298.0055.000
		0,75 kW, für BADU 90/15 We. und 90/15 G We.	0.75 kW, for BADU 90/15 1~ and 90/15 G 1~	204.0106.038
		1,00 kW, für BADU 90/20 We. und 90/20 G We.	1.00 kW, for BADU 90/20 1~ and 90/20 G 1~	204.0166.038
	1	<i>Drehstrom-Motor, 400/230 V</i> 0,30 kW, für BADU 90/7 Dr.	<i>Three-phase motor, 400/230 V</i> 0.30 kW, for BADU 90/7 3~	297.0030.000
		0,45 kW, für BADU 90/11 Dr.	0.45 kW, for BADU 90/11 3~	297.0045.003
		0,55 kW, für BADU 90/13 Dr.	0.55 kW, for BADU 90/13 3~	297.0055.002
		0,75 kW, für BADU 90/15 Dr. und 90/15 G Dr.	0.75 kW, for BADU 90/15 3~ and 90/15 G 3~	297.0075.001
		1,00 kW, für BADU 90/20 Dr. und 90/20 G Dr.	1.00 kW, for BADU 90/20 3~ and 90/20 G 3~	297.0100.002
894.1	3	<i>Adapter für Motorfuß</i> für BADU 90/7 und 90/11	<i>Adapter for motor foot</i> for BADU 90/7 and 90/11	292.0389.410
	2	für BADU 90/13, 90/15 und 90/15 G	for BADU 90/13, 90/15 and 90/15 G	
900	8	Schneidschraube, 7 x 48,4 mm, A 2	Screw, 7 x 48.4 mm, A 2	292.1690.002
903	1	Verschlusschraube, G 1/4	Drain plug, G 1/4	292.3591.201
914.2	4	Innensechskantschraube, M 8 x 25, A 2	Hexagon socket screw, M 8 x 25, A 2	587.9120.825
1	1	<i>Gehäuse kpl., bestehend aus:</i> <i>Teil 101, 143, 160.1, 160.2, 412.1, 412.4, 903</i> Rp 1 1/2 x Rp 1 1/2, orange, für BADU 90/7 und 90/11	<i>Housing cpl., consisting of:</i> <i>Part 101, 143, 160.1, 160.2, 412.1, 412.4, 903</i> Rp 1 1/2 x Rp 1 1/2, orange, for BADU 90/7 and 90/11	292.1110.101
		Rp 1 1/2 x Rp 1 1/2, schwarz, für BADU 90/7 und 90/11	Rp 1 1/2 x Rp 1 1/2, black, for BADU 90/7 and 90/11	292.1110.103
		Rp 2 x Rp 1 1/2, orange, für BADU 90/13, 90/15, 90/15 G, 90/20 und 90/20 G	Rp 2 x Rp 1 1/2, orange, for BADU 90/13, 90/15, 90/15 G, 90/20 and 90/20 G	292.1310.101
		Rp 2 x Rp 1 1/2, schwarz, für BADU 90/13, 90/15, 90/15 G, 90/20 und 90/20 G	Rp 2 x Rp 1 1/2, black, for BADU 90/13, 90/15, 90/15 G, 90/20 and 90/20 G	292.1310.105
	1	Öffnungshilfe	Opening device	292.1157.700
1	1	<i>Reparatursatz O-Ringe</i> für BADU 90/7, 90/11 und 90/13	<i>Repair set of o-rings</i> for BADU 90/7, 90/11 and 90/13	292.1141.299
		für BADU 90/15, 90/15 G, 90/20 und 90/20 G	for BADU 90/15, 90/15 G, 90/20 and 90/20 G	292.1341.299

BADU® 90/7, 90/11, 90/13, 90/15,
90/15 G, 90/20 + 90/20 G



Teil Part	St. Qty.	Benennung	Description	Artikel-Nr. Article no.
		<i>Wechselstrom-Motoreinheit, 230 V</i>	<i>Single-phase motor unit, 230 V</i>	
		0,30 kW, für BADU 90/7 We.	0.30 kW, for BADU 90/7 1~	219.0075.138
		0,45 kW, für BADU 90/11 We.	0.45 kW, for BADU 90/11 1~	219.0115.138
		0,55 kW, für BADU 90/13 We.	0.55 kW, for BADU 90/13 1~	219.0135.138
		0,75 kW, für BADU 90/15 We. und 90/15 G We.	0.75 kW, for BADU 90/15 1~ and 90/15 G 1~	219.0155.138
	1	1,00 kW, für BADU 90/20 We. und 90/20 G We.	1.00 kW, for BADU 90/20 1~ and 90/20 G 1~	219.0205.138
		<i>Drehstrom-Motoreinheit, 400/230 V</i>	<i>Three-phase motor unit, 400/230 V</i>	
		0,30 kW, für BADU 90/7 Dr.	0.30 kW, for BADU 90/7 3~	219.0075.137
		0,45 kW, für BADU 90/11 Dr.	0.45 kW, for BADU 90/11 3~	219.0115.137
		0,55 kW, für BADU 90/13 Dr.	0.55 kW, for BADU 90/13 3~	219.0135.137
		0,75 kW, für BADU 90/15 Dr. und 90/15 G Dr.	0.75 kW, for BADU 90/15 3~ and 90/15 G 3~	219.0155.137
		1,00 kW, für BADU 90/20 Dr. und 90/20 G Dr.	1.00 kW, for BADU 90/20 3~ and 90/20 G 3~	219.0205.137
*		Hinweis: Bei Umbau der BADU 90/15 G oder 90/20 G auf Ausführung BADU 90/15 oder 90/20 müssen jeweils die Teile 161.2, 174.2 und 230 getauscht werden.	Note: When converting the BADU 90/15 G or 90/20 G to the version BADU 90/15 or BADU 90/20, the parts 161.2, 174.2 and 230 must be replaced.	

Ersatzteile für Motoren wie Lüfterrad, Lüfterhaube, Klemmkasten, Kondensatoren, Kugellager und Lagerschilder nur auf Anfrage! Bitte geben Sie bei Ihrer Anfrage/Bestellung unbedingt die Serien-Nr. der Pumpe an.

Spare parts for motors such as impeller fans, fan hoods, terminal boxes, condensers, ball bearings and end shields are only available on request. Please indicate the pump serial number when placing an enquiry/order.