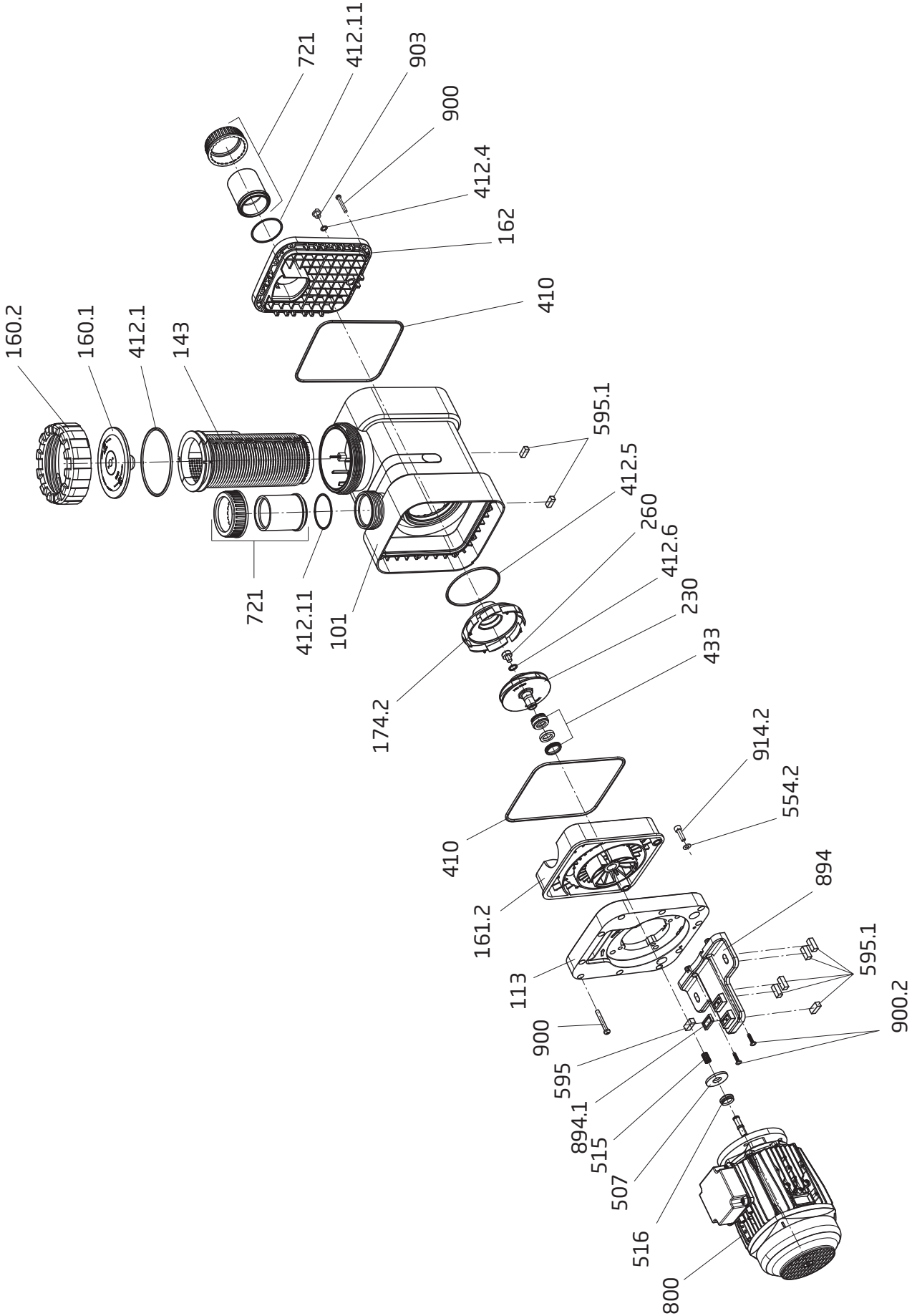


Teil Part	St. Qty.	Benennung	Description	Artikel-Nr. Article no.
101	1	Gehäuse, PP, weiß, für BADU Delta	Housing, PP, white, for BADU Delta	290.1410.167
113	1	Zwischengehäuse PP, schwarz, für BADU Delta	Flange, PP, black, for BADU Delta	290.1411.308
143	1	Saugsieb	Strainer basket	290.1414.304
160.1	1	Klarsichteinsatz, transparent, LED	Transparent lid with LED	292.1116.012
160.2	1	Gewinding, schwarz	Ring for lid, black	292.1116.020
161.2	1	Dichtungsgehäuse, PP, schwarz, f. BADU Delta	Gland housing, PP, black, for BADU Delta	290.1416.159
162	1	Gehäusedeckel, PP, schwarz, für BADU Delta, saugseitig	Gland housing, PP, black, for BADU Delta, aspiration side	290.1416.200
174.2	1	<i>Leitschaufeleinsatz</i>	<i>Diffuser</i>	
		für BADU Delta 9 + 13	for BADU Delta 9 + 13	2901.417.428
		für BADU Delta 17 + 22	for BADU Delta 17 + 22	2901.417.426
230	1	für BADU Delta 28	for BADU Delta 28	2901.417.427
		<i>Lauftrad</i>	<i>Impeller</i>	
		d = 110 mm, b = 5 mm, für BADU Delta 9	dia = 110 mm, b = 5 mm, for BADU Delta 9	290.1423.032
		d = 110 mm, b = 6 mm, für BADU Delta 13	dia = 110 mm, b = 6 mm, for BADU Delta 13	290.1423.031
		d = 110 mm, b = 8 mm, für BADU Delta 17	dia = 110 mm, b = 8 mm, for BADU Delta 17	290.1423.028
		d = 110 mm, b = 8 mm, für BADU Delta 22	dia = 110 mm, b = 8 mm, for BADU Delta 22	290.1423.024
260	1	d = 110 mm, b = 10,5 mm, für BADU Delta 28	dia = 110 mm, b = 10.5 mm, for BADU Delta 28	290.1423.025
		<i>Lauftradkappe</i>	<i>Impeller hub cap</i>	
260	1	M 6 x 10, für BADU Delta 9, 13 und 17	M 6 x 10, for BADU Delta 9, 13 + 17	2920.126.000
		M 10 x 12, für BADU Delta 22 + 28	M 10 x 12, for BADU Delta 22 + 28	2920.326.000
410	2	Quadratring, 221 x 5,4mm, NBR, BADU Delta	Square ring, 221 x 5.4mm, NBR, BADU Delta	290.1441.225
412.1	1	O-Ring für Deckel, 137x5mm, NBR	O-ring for lid, 137x5mm, NBR	292.1141.210
412.4	1	O-Ring für Verschlusschraube, 11 x 2,5 mm	O-ring for drain plug, 11 x 2.5 mm	230.2002.062
412.5	1	O-Ring für Leitschaufeleinsatz, 117 x 4 mm	O-ring for diffuser, 117 x 4 mm	262.0001.015
412.6	1	<i>O-Ring für Lauftradmutter</i>	<i>O-ring for impeller nut</i>	
		6 x 2 mm, für BADU Delta 9, 13 und 17	6 x 2 mm, für BADU Delta 9, 13 and 17	2920.141.261
412.11	2	11 x 2,5 mm, für BADU Delta 22 + 28	11 x 2.5 mm, für BADU Delta 22 + 28	2920.141.241
		O-Ring für Rohranschlüsse, 68 x 3,5 mm	O-ring for pipe connections, 68 x 3.5 mm	292.1141.210
433	1	<i>Gleitringdichtung kpl.</i>	<i>Mechanical seal cpl.</i>	
		14 mm, "C", für BADU Delta 9, 13 + 17	14 mm, "C", for BADU Delta 9, 13 + 17	2920.143.320
		20 mm, "C", für BADU Delta 22 + 28	20 mm, "C", for BADU Delta 22 + 28	2920.343.310
507	1	<i>Spritzring</i>	<i>Splash ring</i>	
		12,5 x 25 x 2 mm, für BADU Delta 9, 13, 17	12,5 x 25 x 2 mm, für BADU Delta 9, 13, 17	2921.150.700
		16,5 x 30 x 2 mm, für BADU Delta 22	16.5 x 30 x 2 mm, for BADU Delta 22	2921.350.700
515	2	18 x 45 x 4 mm, für BADU Delta 28	18 x 45 x 4 mm, for BADU Delta 28	2920.850.702
		<i>Toleranzring</i>	<i>Starling</i>	
515	1	8 x 10 mm, für BADU Delta 9, 13, 17	8 x 10 mm, for BADU 9, 13, 17	2920.151.510
		12 x 18 mm, für BADU Delta 22 + 28	12 x 18 mm, for BADU Delta 22 + 28	2920.351.510
516	1	<i>V-Ring</i>	<i>V-ring</i>	
		V 16 S, NBR for BADU Delta 9, 13	V 16 S, NBR, for BADU Delta 9, 13	2921.450.700
554.2	4	V 18 S, NBR for BADU Delta 17, 22	V 18 S, for BADU Delta 17, 22	2920.251.600
577	1	Unterlegscheibe, d = 8,4 mm, A 2	Washer, dia = 8.4 mm, A 2	587.1250.802
577	1	Öffnungshilfe	Opening device	292.1157.701
595	1	Gummipuffer, 10 x 10 x 27 mm	Rubber buffer, 10 x 10 x 27 mm	292.0359.501
595.1	7	Gummipuffer, 10 x 10 x 27 mm	Rubber buffer, 10 x 10 x 27 mm	292.0359.501
721	2	<i>Übergangsverschraubung für BADU Delta 9, 13 und 17, bestehend aus:</i>	<i>Union for BADU Delta 9, 13 and 17, consisting of:</i>	
		Überwurfmutter für Bundbuchse d = 63+75 mm, schwarz	Union nut for glue socket dia = 63+75 mm, black	290.2072.111
		Bundbuchse d-i = 50, PVC-U, grau	Glue socket dia-i = 50 mm, PVC-U, grey	292.1672.134
		<i>Übergangsverschraubung für BADU Delta 22 + 28, bestehend aus:</i>	<i>Union for BADU Delta 22 and 28, consisting of:</i>	
721	2	Überwurfmutter für Bundbuchse d = 63+75 mm, schwarz	Union nut for glue socket dia = 63+75 mm, black	290.2072.111
		Bundbuchse d-i = 63 mm, PVC-U, grau	Glue socket dia -i = 63 mm, PVC-U, grey	292.1472.126
800	1	<i>Wechselstrom-Motor, 230 V</i>	<i>Single-phase motor, 230 V</i>	
		0,30 kW, für BADU Delta 9 We.	0.30 kW, for BADU Delta 9, 1 ~	204.0066.038
		0,45 kW, für BADU Delta 13 We.	0.45 kW, for BADU Delta 13, 1~	204.0096.038
		0,55 kW, für BADU Delta 17 We.	0.55 kW, for BADU Delta 17, 1~	298.0055.000
		0,75 kW, für BADU Delta 22 We.	0.75 kW, for BADU Delta 22, 1~	204.0106.038
		1,0 kW, für BADU Delta 28 We.	1.0 kW, for BADU Delta 28, 1~	204.0166.038
		<i>Drehstrom-Motor, 400/230 V</i>	<i>Three-phase motor, 400/230 V</i>	
		0,30 kW, für BADU Delta 9 Dr.	0.30 kW, for BADU Delta 9, 3 ~	297.0030.000
		0,45 kW, für BADU Delta 13 Dr.	0.45 kW, for BADU Delta 13, 3~	297.0045.003
		0,55 kW, für BADU Delta 17 Dr.	0.55 kW, for BADU Delta 17, 3~	297.0055.002
894	1	0,75 kW, für BADU Delta 22 Dr.	0.75 kW, for BADU Delta 22, 3~	297.0075.010
		1,0 kW, für BADU Delta 28 Dr.	1.0 kW, for BADU Delta 28, 3~	297.0100.005
894	1	Motorfuß	Motor foot	290.1489.402
894.1	4	<i>Adapter für Motorfuß</i>	<i>Adapter for motor foot</i>	
		für BADU Delta 9, 13, 17	for BADU Delta 9, 13, 17	292.0389.410
894.1	2	für BADU Delta 22 + 28	for BADU Delta 22 + 28	292.0389.410
900	10	Schneidschraube, 7 x 48,4 mm, A 2	Screw, 7 x 48.4 mm, A 2	292.1690.002
900.2	2	Schneidschraube, 6 x 22 mm, A 4	Screw, 6 x 22 mm, A 4	587.9006.023
903	1	Verschlusschraube, G 1/4, PP, schwarz	Drain plug, G 1/4, PP, black	292.3591.201
914.2	4	Innensechskantschraube, M 8 x 25, A 2	Hexagon socket screw, M 8 x 25, A 2	587.9120.825



412.11 +	721	1	<i>Anschluss-Set kpl., bestehend aus:</i> 2 x O-Ring, 2 x Bundbuchse und 2 x Überwurfmutter für Bundbuchse	<i>Connection set cpl., consisting of:</i> 2 x o-ring, 2 x glue socket and 2 x union nut for glue socket	
			d-i=50 (ÜWM=63) PVC-U für BADU Delta 9+13	dia = 50mm, PVC-U for BADU Delta 9 + 13	292.1472.128
			d-i=63, PVC-U für BADU Delta 17, 22+28	dia = 63mm, PVC-U for BADU Delta 17, 22 + 28	292.1472.127
		1	<i>Gehäuse kpl., bestehend aus:</i> Teil 101, 143, 160.1, 160.2, 162, 412.1, 412.4, 410, 900 + 903	<i>Housing cpl., consisting of:</i> Part 101, 143, 160.1, 160.2, 162, 412.1, 412.4, 410, 900 + 903	290.1410.168
		1	<i>Wechselstrom-Motoreinheit</i>	<i>Single-phase motor unit</i>	
			0,30 kW, für BADU Delta 9 We.	0.30 kW, for BADU Delta 9, 1 ~	210.3075.138
			0,45 kW, für BADU Delta 13 We.	0.45 kW, for BADU Delta 13, 1~	210.3125.138
			0,55 kW, für BADU Delta 17 We.	0.55 kW, for BADU Delta 17, 1~	210.3175.138
			0,75 kW, für BADU Delta 22 We.	0.75 kW, for BADU Delta 22, 1~	210.3225.138
			1,0 kW, für BADU Delta 28 We.	1.0 kW, for BADU Delta 28, 1~	210.3285.138
			<i>Drehstrom-Motoreinheit</i>	<i>Three-phase motor unit</i>	
			0,30 kW, für BADU Delta 9 Dr.	0.30 kW, for BADU Delta 9, 3 ~	210.3075.137
			0,45 kW, für BADU Delta 13 Dr.	0.45 kW, for BADU Delta 13, 3~	210.3125.137
			0,55 kW, für BADU Delta 17 Dr.	0.55 kW, for BADU Delta 17, 3~	210.3175.137
		0,75 kW, für BADU Delta 22, Dr.	0.75 kW, for BADU Delta 22, 3~	210.3225.137	
			1,0 kW, für BADU Delta 28 Dr.	1.0 kW, for BADU Delta 28, 3~	210.3285.137
			<i>Reparatursatz O-Ringe</i>	<i>Repair set of o-rings</i>	
			für BADU Delta 9, 13 und 17	for BADU Delta 9, 13 and 17	290.1441.294
			für BADU Delta 22 + 28	for BADU Delta 22 + 28	290.1441.295

Ersatzteile für Motoren wie Lüfterrad,  
Lüfterhaube, Klemmkasten, Kondensatoren,  
Kugellager und Lagerschilder nur auf Anfrage!  
Bitte geben Sie bei Ihrer Anfrage/Bestellung  
unbedingt die Serien-Nr. der Pumpe an.

Spare parts for motors such as impeller fans,  
fan hoods, terminal boxes, condensers,  
ball bearings and end shields are only  
available on request.  
Please indicate the pump serial number  
when placing an enquiry/order.